

※ 공개문제의 일부 내용은 시험 당일 지급되는 문제지와 다를 수 있습니다.
※ 장비과제는 공개된 3가지 중 1가지를 제작합니다.

국가기술자격 실기시험문제

자격종목	항공산업기사	과제명	항공기체정비 작업
------	--------	-----	-----------

※문제지는 시험종료 후 본인이 가져갈 수 있습니다.

비번호		시험일시		시험장명	
-----	--	------	--	------	--

※시험시간 : 총 4시간
- 1과제(기 체) : 1시간

1. 요구사항

※ 지급된 재료 및 시설을 사용하여 작업을 완성하십시오.

가. 다음 항공기체정비 작업 중 감독위원이 지정하는 2가지 작업을 하시오. (60분)

1) 다음 항공기체정비의 기본작업 중 감독위원이 지정하는 1가지 작업을 하시오. (20분)

가) 토크 및 코터핀 작업

(1) 감독위원이 지정한 볼트에 토크렌치를 사용하여 규정 토크값으로 조여주는 작업을 하시오.

(2) 감독위원이 지정한 곳에 코터핀 작업을 하시오.

나) 턴버클의 안전결선 작업

(1) 장력측정기를 활용하여 턴버클을 조정하고 감독위원이 지정하는 장력 값으로 맞추시오.

(2) 케이블에 맞게 단선식 또는 복선식으로 턴버클에 안전결선 작업을 하시오.

다) 토크 및 안전결선 작업

(1) 감독위원이 지정한 볼트에 토크렌치를 사용하여 규정 토크값으로 조여주는 작업을 하시오.

(2) 감독위원이 지정한 곳에 안전결선 작업을 하시오.

2) 지급된 재료를 사용하여 감독위원이 지정하는 1가지 작업을 하시오. (40분)

가) 지급된 재료를 사용하여 지정된 도면과 같은 리벳팅 작업을 하시오.

(단, 도면내의 리벳 위치와 괄호() 치수는 감독위원이 지정하는 위치와 값을 기록하고 그 값에 맞춰 작업합니다.)

나) 지급된 재료를 사용하여 도면과 같은 벤딩 및 플레어링 작업을 하시오.

(단, 도면내의 괄호() 치수는 감독위원이 지정하는 값을 기록하고 그 값에 맞춰 작업합니다.)

※ 공개문제의 일부 내용은 시험 당일 지급되는 문제지와 다를 수 있습니다.
 ※ 장비과제는 공개된 3가지 중 1가지를 제작합니다.

자격종목	항공산업기사	과제명	항공기체정비 작업
------	--------	-----	-----------

2. 수험자 유의사항

※ 다음 유의사항을 고려하여 요구사항을 완성하십시오.

- 1) 수험자 인적사항 및 답안 작성은 반드시 검은색 필기구만 사용하여야 하며, 그 외 연필류, 유색 필기구, 지워지는 펜 등을 사용한 답안은 채점하지 않으며 0점 처리됩니다. 답안 정정 시에는 정정하고자 하는 단어에 두 줄(=)을 긋고 다시 작성하거나 수정테이프(수정액 제외)를 사용하여 정정하시기 바랍니다.
- 2) 수험자는 안전사고를 방지하기 위하여 작업에 알맞은 복장을 착용하여야 합니다.
- 3) 감독위원의 지시에 따라 실기작업에 임하며, 각 과정별 작업은 안전사항을 준수하여 작업해야 합니다.
- 4) 타 수험자와의 대화를 금지하며 수험 완료자에게 접근 하지 않습니다.
- 5) 시험 시작 전 지급재료 점검을 하며 부족 또는 불량이면 조치를 받습니다.
(시험시작 후 추가지급 또는 교체는 불가)
- 6) 수험자가 지참한 공구와 지정된 시설만을 사용하며, 안전수칙을 준수하고, 사용한 기기, 공구, 장비 등은 깨끗이 닦아서 반납합니다.
- 7) 분해(장탈)한 부품은 작업대에 순서대로 배치 정돈하고 감독위원의 확인을 받은 후 조립(장착)합니다.
- 8) 작업시험 중 감독위원의 질문에 반드시 답을 합니다.
- 9) 제작 작품을 제출할 때는 비번호를 기재하여 제출합니다.
- 10) 수험자는 수험 전과정을 응시해야 하며 수험 완료자는 감독위원의 지시에 따릅니다.
- 11) 시험 중 수험자는 반드시 안전수칙을 준수해야하며, 작업 복장상태, 정리정돈 상태, 안전사항 등이 채점대상이 됩니다.
- 12) 다음 사항은 실력에 해당하여 채점 대상에서 제외됩니다.
 - (1) 수험자 본인이 수험 도중 시험 전체(모든 과제)에 대한 포기 의사를 표시하는 경우
 - (2) 실기시험 과정 중 1개 과정이라도 불참한 경우
 - (3) 주어진 과제에 대하여 1가지라도 수행 또는 결과물 제출을 하지 않고 포기한 경우
 - (4) 기능이 해당 등급 수준에 전혀 도달하지 못한 것으로 시험위원이 판단할 경우
 - (5) 수험자가 기계조작 미숙 등으로 계속 작업 진행 시 본인 또는 타인의 인명이나 재산에 큰 피해를 가져올 수 있다고 시험위원이 판단할 경우
 - (6) 부정행위를 한 경우
 - (7) 감독위원의 확인 없이 지급재료 이외의 재료를 사용한 경우
- 13) 다음 사항에 대해서는 해당 과제 전체를 0점 처리합니다.

(※ 해당 과제: 기체, 기관, 장비로 구분하며 각 과제의 작업 1), 2) 모두를 포함)

 - (1) 과제에 속해 있는 일부 작업[1) 또는 2)]이 0점일 경우
예) 가. 기체 1) 기본작업이 0점일 경우 2) 리벳팅 또는 밴딩작업도 0점
 - (2) 분해 또는 조립 시 부품의 파손으로 완성품이 본래의 기능을 하지 못할 경우
 - (3) 제작된 작품 또는 수행한 작업이 감독위원 전원이 오작이라고 합의한 경우
예) 상·하면이 도면과 다른 작품, 튜브가 파손된 작품, 정밀도의 치수 $\pm 10\text{mm}$, $\pm 5^\circ$ 이상인 작품, 안전동작 및 불안전동작 이외의 작품
 - (4) 각 과제의 시험시간을 초과하는 경우

※ 국가기술자격 시험문제는 저작권법상 보호되는 저작물이고, 저작권자는 한국산업인력공단입니다. 시험문제의 일부 또는 전부를 무단 복제, 배포, (전자)출판하는 등 저작권을 침해하는 일체의 행위를 금합니다.

<국가기술자격 부정행위 예방 캠페인 : “부정행위, 묵인하면 계속됩니다.”>

※ 공개문제의 일부 내용은 시험 당일 지급되는 문제지와 다를 수 있습니다.
 ※ 장비과제는 공개된 3가지 중 1가지를 제작합니다.

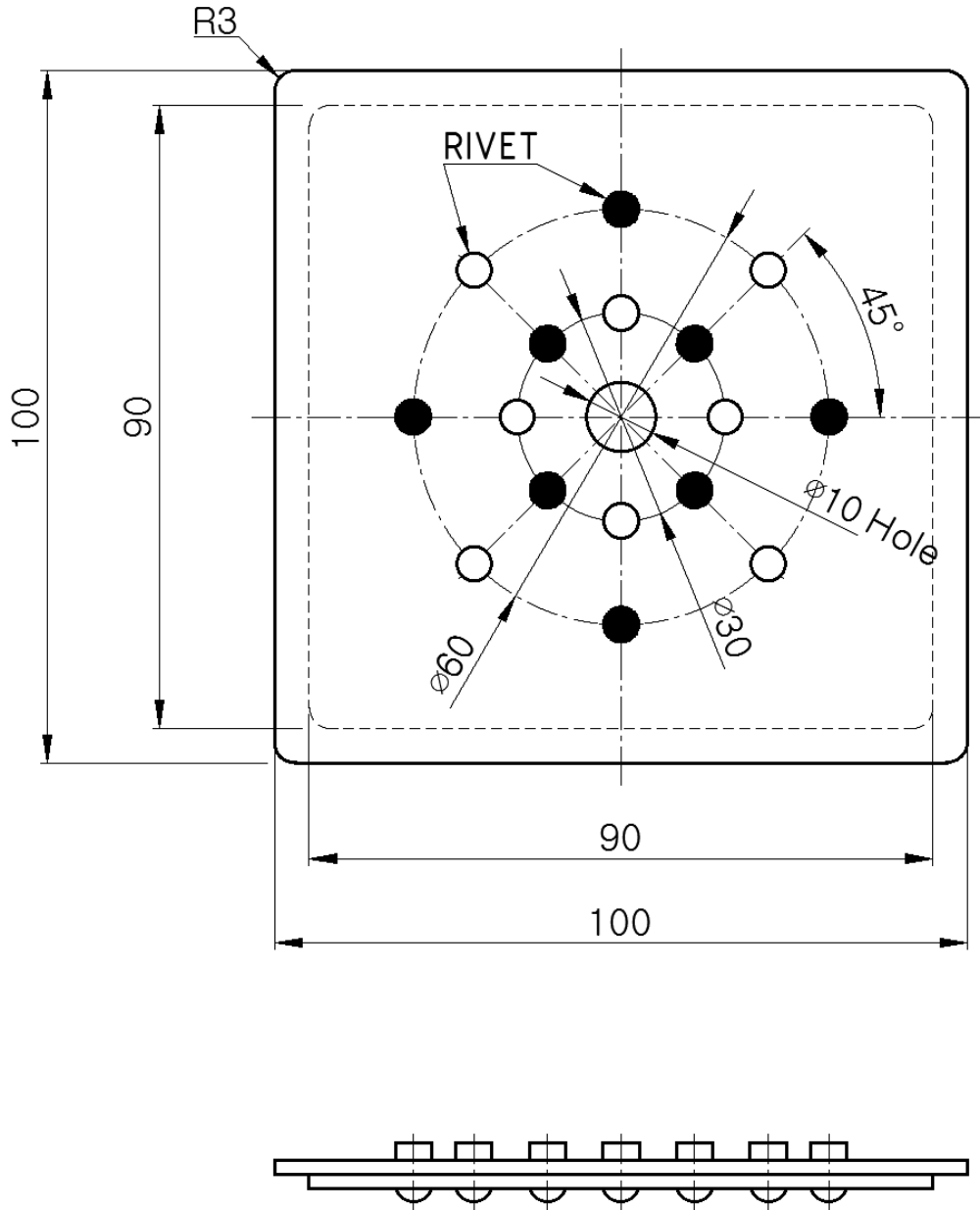
3. 도면

자격종목	항공산업기사	과제명	리벳팅 작업	척도	NS
------	--------	-----	--------	----	----

[리벳팅 도면 ①]

단위 : mm

(t=1mm)



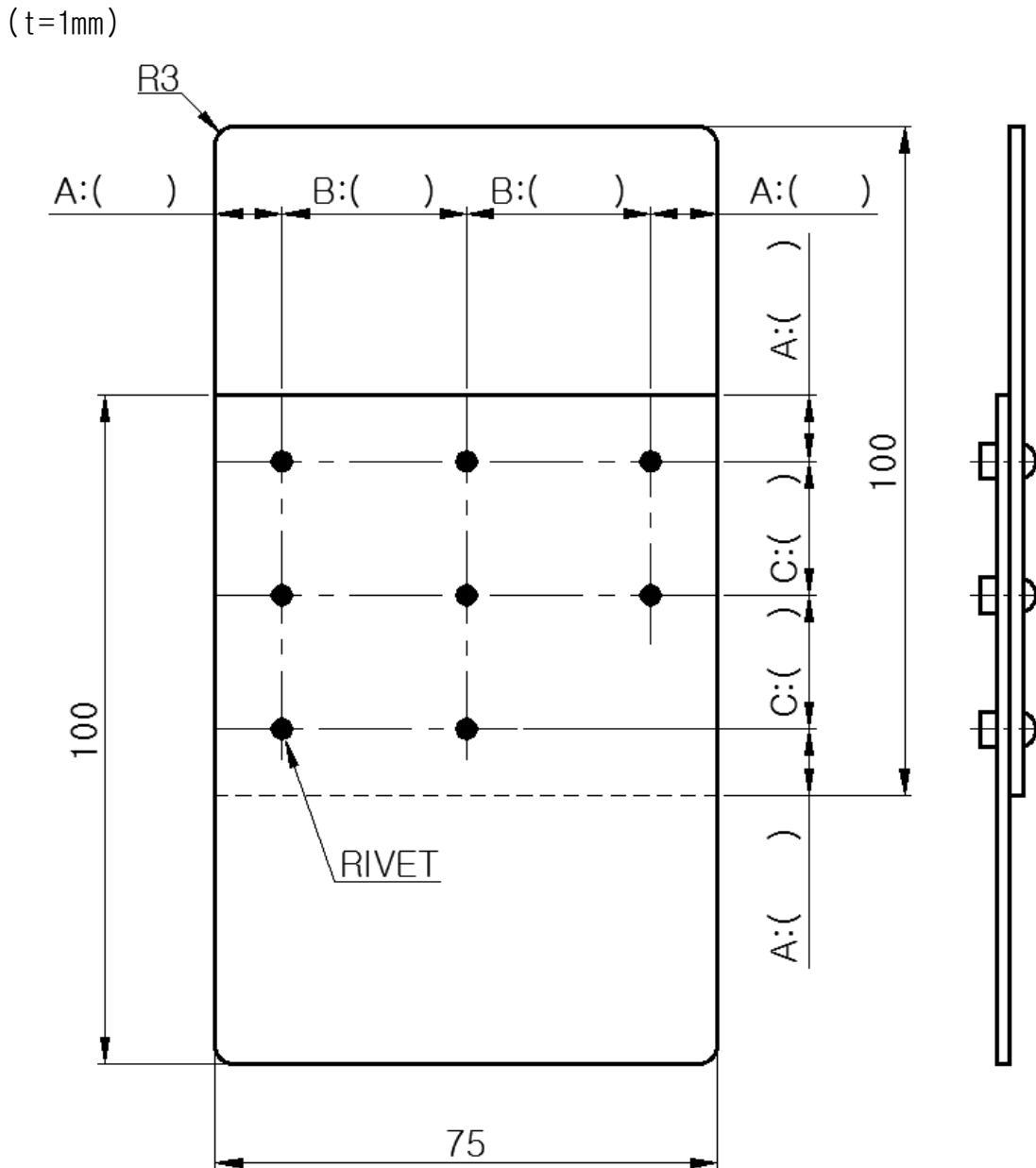
※ 공개문제의 일부 내용은 시험 당일 지급되는 문제지와 다를 수 있습니다.
 ※ 장비과제는 공개된 3가지 중 1가지를 제작합니다.

3. 도면

자격종목	항공산업기사	과제명	리벤팅 작업	척도	NS
------	--------	-----	--------	----	----

[리벳팅 도면 ②]

단위 : mm



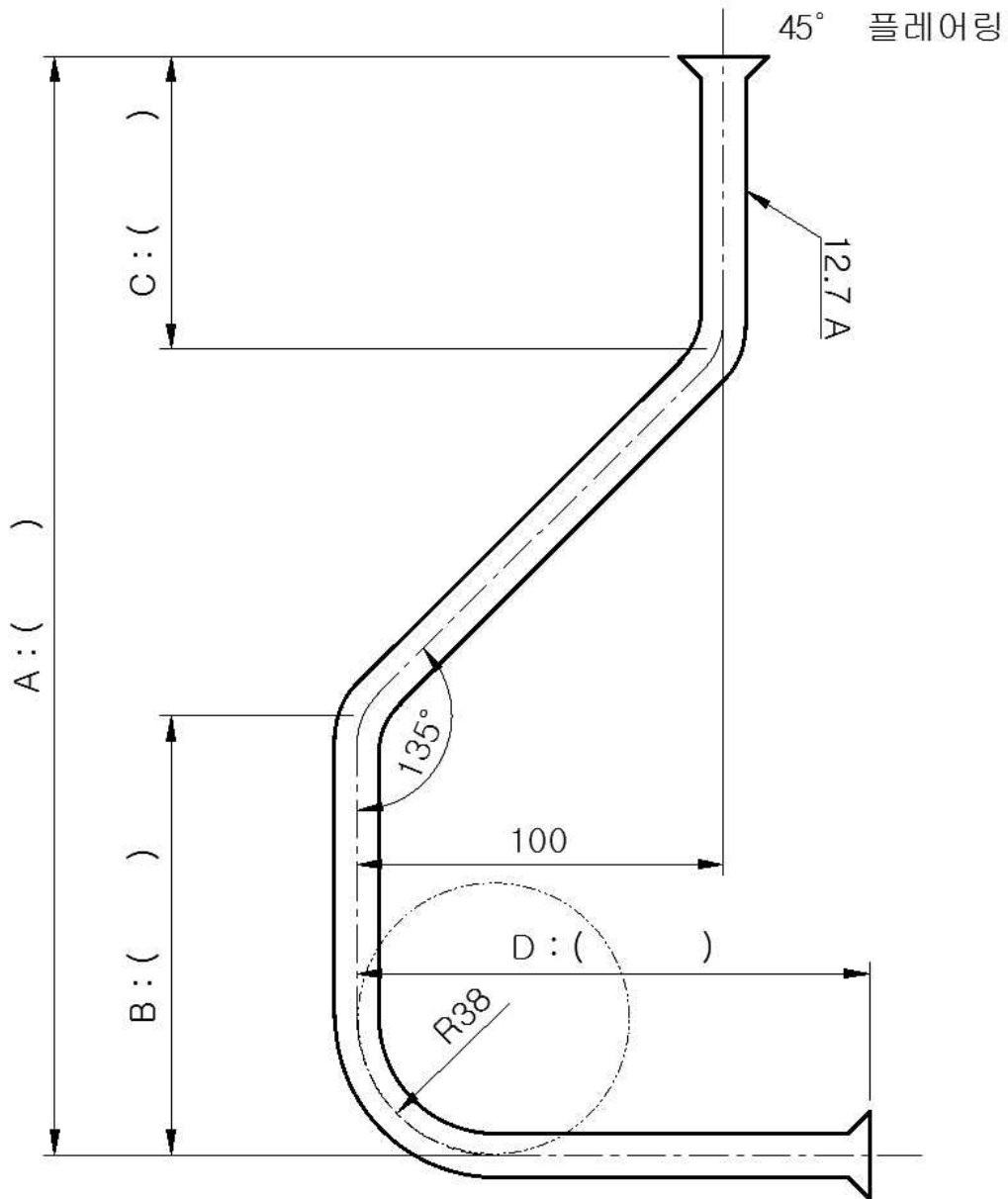
※ 공개문제의 일부 내용은 시험 당일 지급되는 문제지와 다를 수 있습니다.
 ※ 장비과제는 공개된 3가지 중 1가지를 제작합니다.

3. 도면

자격종목	항공산업기사	과제명	벤딩 및 플레어링 작업	척도	NS
------	--------	-----	--------------	----	----

[튜브벤딩 도면]

단위 : mm



※ 공개문제의 일부 내용은 시험 당일 지급되는 문제지와 다를 수 있습니다.
 ※ 장비과제는 공개된 3가지 중 1가지를 제작합니다.

4. 지급재료 목록(기체)

4. 지급재료 목록(기체)			자격종목		항공산업기사	
일련 번호	재 료 명	규 격	단위	수 량	비 고	
1	안전결선 와이어	∅0.032 inch	m	1.5		
2	코터핀	∅2.0mm, ∅3.0mm	개	각2		
3	마스킹 테이프	폭 20mm	개	1/2	2인 공용	
4	알루미늄 튜브	12.7A × 600mm	개	1		
5	알루미늄 판	1t×75×100 mm	장	2		
6	알루미늄 판	1t×90×90 mm	장	1		
7	알루미늄 판	1t×100×100 mm	장	1	중앙에 ∅10mm hole 가공 포함	
8	리벳	∅3.0 mm, 길이 6mm	개	10	SI 동근머리	
9	드릴날	∅3.0 mm	개	1	5인 공용	
10	리머	∅3.2 mm	개	1	5인 공용	
11	-이 하 여 백-					
12						
13						
14						
15						
16						
17						
18						
19						
20						

※ 국가기술자격 실기시험 지급재료는 시험종료 후(기권, 결시자 포함) 수험자에게 지급하지 않습니다.

※ 공개문제의 일부 내용은 시험 당일 지급되는 문제지와 다를 수 있습니다.
 ※ 장비과제는 공개된 3가지 중 1가지를 제작합니다.

국가기술펙격 실기시험문제

자격종목	항공산업기사	과제명	항공기관정비 작업
------	--------	-----	-----------

※문제지는 시험종료 후 본인이 가져갈 수 있습니다.

비번호		시험일시		시험장명	
-----	--	------	--	------	--

※시험시간 : 총 4시간
 - 2과제(기 관) : 1시간

1. 요구사항

※ 지급된 재료 및 시설을 사용하여 작업을 완성하십시오.

가. 다음 항공기엔진 정비작업 중 감독위원이 지정하는 2가지 작업을 하시오. (60분)

1) 다음 왕복엔진 정비작업 중 감독위원이 지정하는 1가지 작업을 하시오. (30분)

- 가) 감독위원이 지정하는 실린더 장탈·착에 대해 설명 및 정비하십시오.
- 나) 감독위원이 지정하는 마그네토 장탈·착 및 점화시기 조절에 대해 설명 및 정비하십시오.
- 다) 감독위원이 지정하는 흡·배기밸브 간극조절에 대해 설명 및 정비하십시오.

2) 다음 가스터빈엔진 정비작업[가) ~ 다)] 중 감독위원이 지정하는 1가지 작업을 하시오. (30분)

- 가) 흡입·압축부분에서 감독위원이 지정하는 부분품에 대해 설명 및 정비하십시오.
 (공기덕트크램프 장탈·착, 윤활계통 구성품 장탈·착, 연료계통 구성품 장탈·착 중 1가지)
- 나) 연소부분에서 감독위원이 지정하는 부분품에 대해 설명 및 정비하십시오.
 (연소실 분해·조립, 연료노즐 장탈·착, 점화계통 구성품 장탈·착, 보어스코프 점검 창 장탈·착 중 1가지)
- 다) 터빈·배기부에서 감독위원이 지정하는 부분품에 대해 설명 및 정비하십시오.
 (배기노즐작동기 장탈·착, 프레임홀더 장탈·착, 테일콘 장탈·착, 배기가스온도감지 계통 장탈·착 중 1가지)

※ 공개문제의 일부 내용은 시험 당일 지급되는 문제지와 다를 수 있습니다.
 ※ 장비과제는 공개된 3가지 중 1가지를 제작합니다.

자격종목	항공산업기사	과제명	항공기관정비 작업
------	--------	-----	-----------

2. 수험자 유의사항

※ 다음 유의사항을 고려하여 요구사항을 완성하십시오.

- 1) 수험자 인적사항 및 답안 작성은 반드시 검은색 필기구만 사용하여야 하며, 그 외 연필류, 유색 필기구, 지워지는 펜 등을 사용한 답안은 채점하지 않으며 0점 처리됩니다. 답안 정정 시에는 정정하고자 하는 단어에 두 줄(=)을 긋고 다시 작성하거나 수정테이프(수정액 제외)를 사용하여 정정하시기 바랍니다.
- 2) 수험자는 안전사고를 방지하기 위하여 작업에 알맞은 복장을 착용하여야 합니다.
- 3) 감독위원의 지시에 따라 실기작업에 임하며, 각 과정별 작업은 안전사항을 준수하여 작업해야 합니다.
- 4) 타 수험자와의 대화를 금지하며 수험 완료자에게 접근 하지 않습니다.
- 5) 시험 시작 전 지급재료 점검을 하며 부족 또는 불량이면 조치를 받습니다.
(시험시작 후 추가지급 또는 교체는 불가)
- 6) 수험자가 지참한 공구와 지정된 시설만을 사용하며, 안전수칙을 준수하고, 사용한 기기, 공구, 장비 등은 깨끗이 닦아서 반납합니다.
- 7) 분해(장탈)한 부품은 작업대에 순서대로 배치 정돈하고 감독위원의 확인을 받은 후 조립(장착)합니다.
- 8) 작업시험 중 감독위원의 질문에 반드시 답을 합니다.
- 9) 제작 작품을 제출할 때는 비번호를 기재하여 제출합니다.
- 10) 수험자는 수험 전과정을 응시해야 하며 수험 완료자는 감독위원의 지시에 따릅니다.
- 11) 시험 중 수험자는 반드시 안전수칙을 준수해야하며, 작업 복장상태, 정리정돈 상태, 안전사항 등이 채점대상이 됩니다.
- 12) 다음 사항은 실력에 해당하여 채점 대상에서 제외됩니다.
 - (1) 수험자 본인이 수험 도중 시험 전체(모든 과제)에 대한 포기 의사를 표시하는 경우
 - (2) 실기시험 과정 중 1개 과정이라도 불참한 경우
 - (3) 주어진 과제에 대하여 1가지라도 수행 또는 결과물 제출을 하지 않고 포기한 경우
 - (4) 기능이 해당 등급 수준에 전혀 도달하지 못한 것으로 시험위원이 판단할 경우
 - (5) 수험자가 기계조작 미숙 등으로 계속 작업 진행 시 본인 또는 타인의 인명이나 재산에 큰 피해를 가져올 수 있다고 시험위원이 판단할 경우
 - (6) 부정행위를 한 경우
 - (7) 감독위원의 확인 없이 지급재료 이외의 재료를 사용한 경우
- 13) 다음 사항에 대해서는 해당 과제 전체를 0점 처리합니다.

(※ 해당 과제: 기체, 기관, 장비로 구분하며 각 과제의 작업 1), 2) 모두를 포함)

 - (1) 과제에 속해 있는 일부 작업[1) 또는 2)]이 0점일 경우
예) 가. 기체 1) 기본작업이 0점일 경우 2) 리벳팅 또는 밴딩작업도 0점
 - (2) 분해 또는 조립 시 부품의 파손으로 완성품이 본래의 기능을 하지 못할 경우
 - (3) 제작된 작품 또는 수행한 작업이 감독위원 전원이 오작이라고 합의한 경우
예) 상·하면이 도면과 다른 작품, 튜브가 파손된 작품, 정밀도의 치수 $\pm 10\text{mm}$, $\pm 5^\circ$ 이상인 작품, 안전동작 및 불안전동작 이외의 작품
 - (4) 각 과제의 시험시간을 초과하는 경우

※ 국가기술자격 시험문제는 저작권법상 보호되는 저작물이고, 저작권자는 한국산업인력공단입니다. 시험문제의 일부 또는 전부를 무단 복제, 배포, (전자)출판하는 등 저작권을 침해하는 일체의 행위를 금합니다.

<국가기술자격 부정행위 예방 캠페인 : “부정행위, 묵인하면 계속됩니다.”>

※ 공개문제의 일부 내용은 시험 당일 지급되는 문제지와 다를 수 있습니다.
 ※ 장비과제는 공개된 3가지 중 1가지를 제작합니다.

국가기술펙사 실기시험문제

자격종목	항공산업기사	과제명	항공장비정비 작업
------	--------	-----	-----------

※문제지는 시험종료 후 본인이 가져갈 수 있습니다.

비번호		시험일시		시험장명	
-----	--	------	--	------	--

※시험시간 : 총 4시간
 - 3과제(장 비) : 2시간

1. 요구사항

※ 지급된 재료 및 시설을 사용하여 작업을 완성하십시오.

가. 장 비

1) 주어진 도면 회로의 정상 동작을 파악하고 정상 동작하도록 작업기준을 참고하여 납땜으로 제작하십시오.

※ 작업기준

- 기판에 부품을 조립할 때 기판 전체에 골고루 안배하여 부품의 균형과 안정감이 있도록 합니다.
- 저항의 색띠는 동일 방향으로 통일합니다.
- 점퍼선은 가능한 생기지 않도록 합니다.
- 납땜은 냉납이나 납의 과다 및 과소가 없도록 하며 주어진 부품은 모두 납땜을 해야하며 그 외는 적절한 간격으로 합니다.
- 부품은 기판에 밀착시키고 좌.우 리드선의 구성을 균형있게 하고 그 높이는 일정하게 합니다.
- 배선은 동박면에 밀착시키고 직선적으로 합니다.
- 배선의 방향을 변경할 때에는 기판 구멍상(위)에서 하고 그 구멍은 납땜합니다.
- 전기적으로 접속 될 수 있는 부분은 0.5mm 이상 이격시킵니다.
- 납땜의 융착성은 표면이 미끈하고 광택이 있으며 완전히 융착시킵니다.
- 납땜의 양은 선재의 표면부분에 납이 많게하되 선의 형태를 알아 볼 수 있어야 하며 동박구멍 전면에 납이 골고루 붙도록 합니다.
- 납땜 작업 시 비닐선일 경우에는 비닐선의 표면에 손상을 입히거나 타부품을 상하게 하지 않습니다.
- 특별히 지정한 것 이외에는 일반 작업상식에 준하여 작업합니다.

※ 공개문제의 일부 내용은 시험 당일 지급되는 문제지와 다를 수 있습니다.
 ※ 장비과제는 공개된 3가지 중 1가지를 제작합니다.

자격종목	항공산업기사	과제명	항공장비정비 작업
------	--------	-----	-----------

2. 수험자 유의사항

※ 다음 유의사항을 고려하여 요구사항을 완성하십시오.

- 1) 수험자 인적사항 및 답안 작성은 반드시 검은색 필기구만 사용하여야 하며, 그 외 연필류, 유색 필기구, 지워지는 펜 등을 사용한 답안은 채점하지 않으며 0점 처리됩니다. 답안 정정 시에는 정정하고자 하는 단어에 두 줄(=)을 긋고 다시 작성하거나 수정테이프(수정액 제외)를 사용하여 정정하시기 바랍니다.
- 2) 수험자는 안전사고를 방지하기 위하여 작업에 알맞은 복장을 착용하여야 합니다.
- 3) 감독위원의 지시에 따라 실기작업에 임하며, 각 과정별 작업은 안전사항을 준수하여 작업해야 합니다.
- 4) 타 수험자와의 대화를 금지하며 수험 완료자에게 접근 하지 않습니다.
- 5) 시험 시작 전 지급재료 점검을 하며 부족 또는 불량이면 조치를 받습니다. (시험시작 후 추가지급 또는 교체는 불가)
- 6) 수험자가 지참한 공구와 지정된 시설만을 사용하며, 안전수칙을 준수하고, 사용한 기기, 공구, 장비 등은 깨끗이 닦아서 반납합니다.
- 7) 분해(장탈)한 부품은 작업대에 순서대로 배치 정돈하고 감독위원의 확인을 받은 후 조립(장착)합니다.
- 8) 작업시험 중 감독위원의 질문에 반드시 답을 합니다.
- 9) 제작 작품을 제출할 때는 비번호를 기재하여 제출합니다.
- 10) 수험자는 수험 전과정을 응시해야 하며 수험 완료자는 감독위원의 지시에 따릅니다.
- 11) 시험 중 수험자는 반드시 안전수칙을 준수해야하며, 작업 복장상태, 정리정돈 상태, 안전사항 등이 채점대상이 됩니다.
- 12) 다음 사항은 실력에 해당하여 채점 대상에서 제외됩니다.
 - (1) 수험자 본인이 수험 도중 시험 전체(모든 과제)에 대한 포기 의사를 표시하는 경우
 - (2) 실기시험 과정 중 1개 과정이라도 불참한 경우
 - (3) 주어진 과제에 대하여 1가지라도 수행 또는 결과물 제출을 하지 않고 포기한 경우
 - (4) 기능이 해당 등급 수준에 전혀 도달하지 못한 것으로 시험위원이 판단할 경우
 - (5) 수험자가 기계조작 미숙 등으로 계속 작업 진행 시 본인 또는 타인의 인명이나 재산에 큰 피해를 가져올 수 있다고 시험위원이 판단할 경우
 - (6) 부정행위를 한 경우
 - (7) 감독위원의 확인 없이 지급재료 이외의 재료를 사용한 경우
- 13) 다음 사항에 대해서는 해당 과제 전체를 0점 처리합니다.

(※ 해당 과제: 기체, 기관, 장비로 구분하며 각 과제의 작업 1), 2) 모두를 포함)

 - (1) 과제에 속해 있는 일부 작업[1) 또는 2)]이 0점일 경우
 예) 가. 기체 1) 기본작업이 0점일 경우 2) 리벳팅 또는 벤딩작업도 0점
 - (2) 분해 또는 조립 시 부품의 파손으로 완성품이 본래의 기능을 하지 못할 경우
 - (3) 제작된 작품 또는 수행한 작업이 감독위원 전원이 오작이라고 합의한 경우
 예) 상·하면이 도면과 다른 작품, 튜브가 파손된 작품, 정밀도의 치수 $\pm 10\text{mm}$, $\pm 5^\circ$ 이상인 작품, 완전동작 및 불완전동작 이외의 작품
 - (4) 각 과제의 시험시간을 초과하는 경우

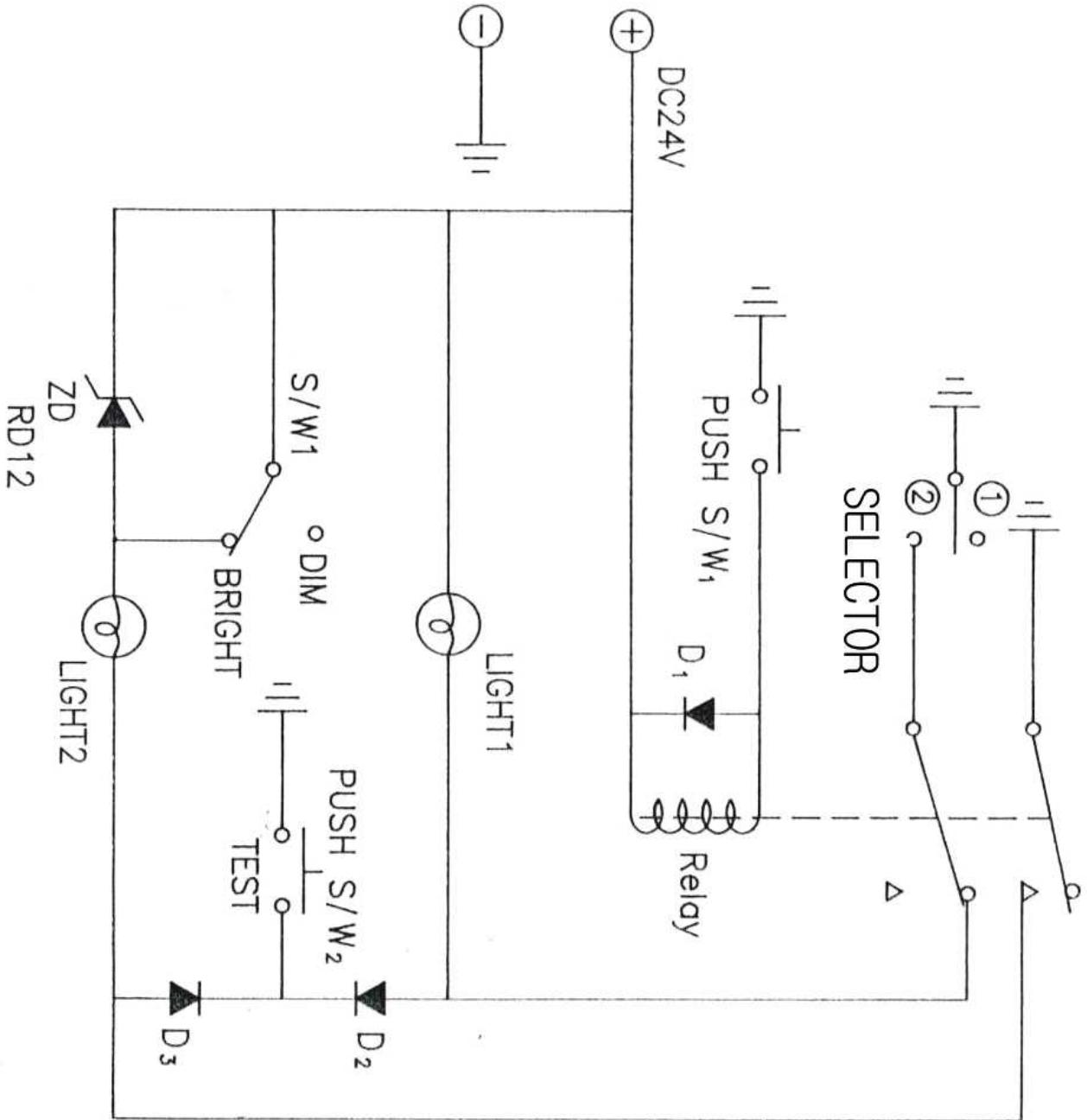
※ 국가기술자격 시험문제는 저작권법상 보호되는 저작물이고, 저작권자는 한국산업인력공단입니다. 시험문제의 일부 또는 전부를 무단 복제, 배포, (전자)출판하는 등 저작권을 침해하는 일체의 행위를 금합니다.

<국가기술자격 부정행위 예방 캠페인 : “부정행위, 묵인하면 계속됩니다.”>

※ 공개문제의 일부 내용은 시험 당일 지급되는 문제지와 다를 수 있습니다.
 ※ 장비과제는 공개된 3가지 중 1가지를 제작합니다.

3. 도 면(장비)

자격종목	항공산업기사	과 제 명	경고회로	척 도	NS
------	--------	-------	------	-----	----

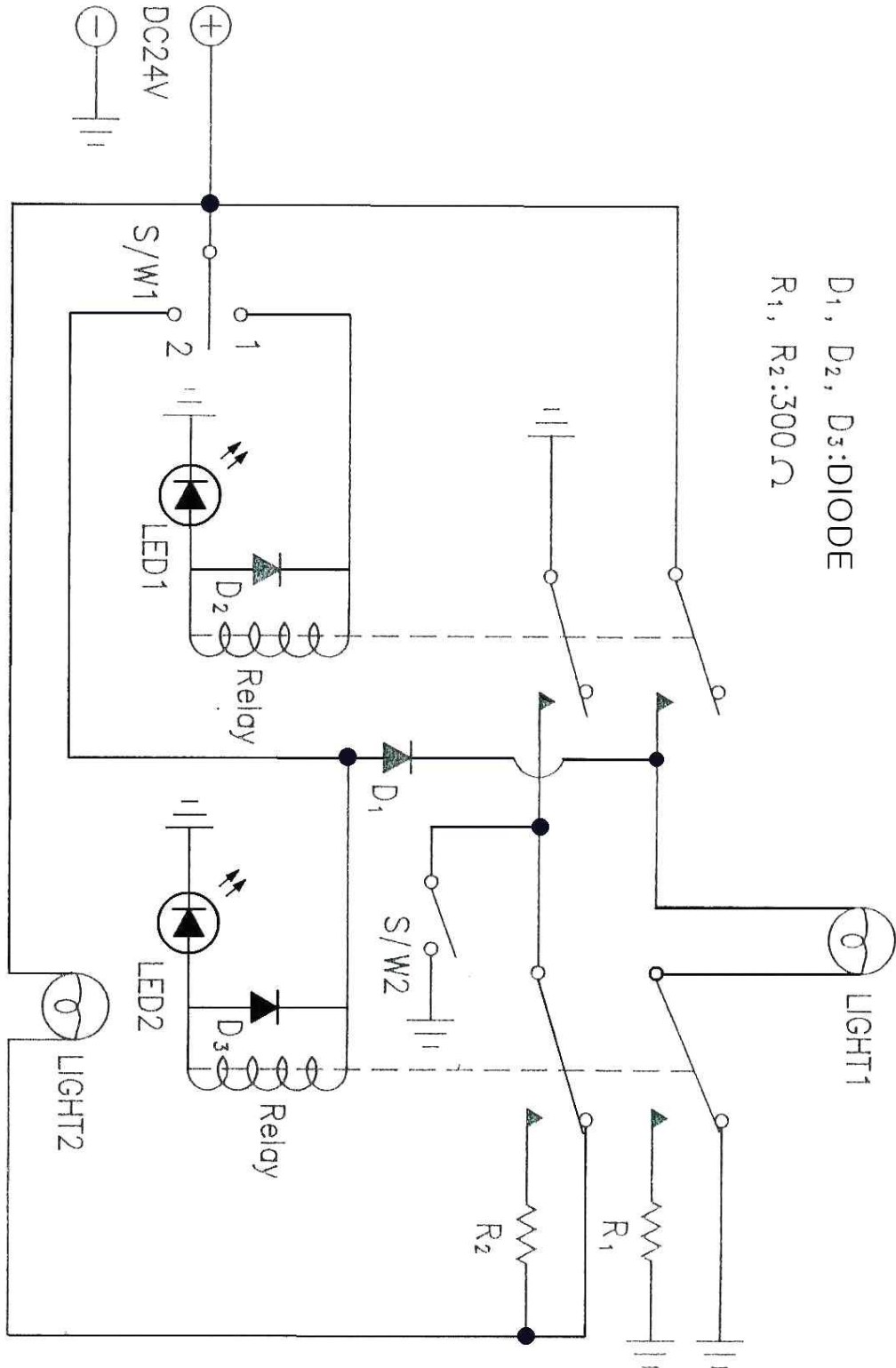


D₁, D₂, D₃
= DIODE

※ 공개문제의 일부 내용은 시험 당일 지급되는 문제지와 다를 수 있습니다.
 ※ 장비과제는 공개된 3가지 중 1가지를 제작합니다.

3. 도 면(장비)

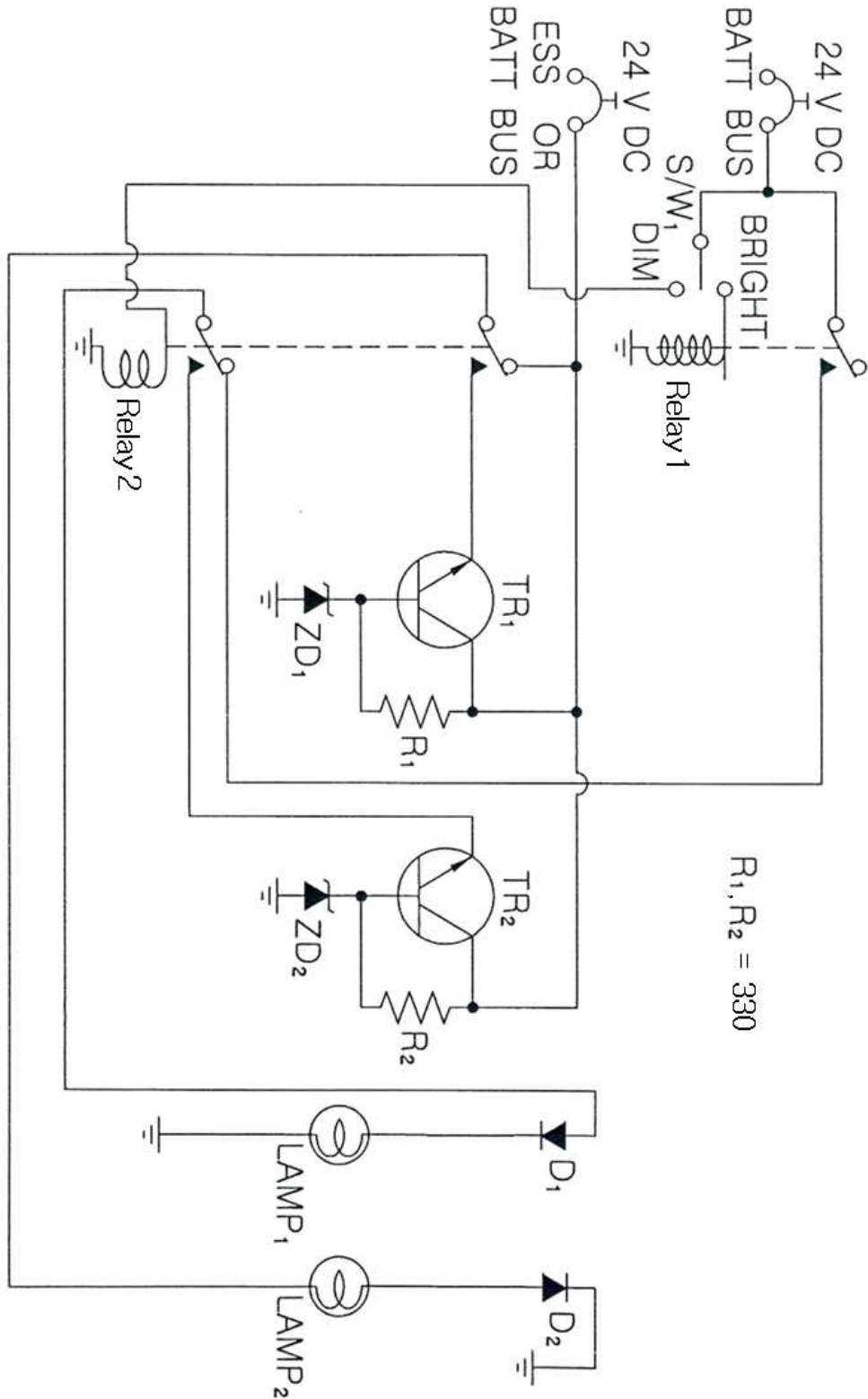
자격종목	항공산업기사	과제명	Dimming 회로	척도	NS
------	--------	-----	------------	----	----



※ 공개문제의 일부 내용은 시험 당일 지급되는 문제지와 다를 수 있습니다.
 ※ 장비과제는 공개된 3가지 중 1가지를 제작합니다.

3. 도 면(장비)

자격종목	항공산업기사	과제명	조명계통회로	척도	NS
------	--------	-----	--------	----	----



※ 공개문제의 일부 내용은 시험 당일 지급되는 문제지와 다를 수 있습니다.
 ※ 장비과제는 공개된 3가지 중 1가지를 제작합니다.

4. 지급재료 목록 (장비)

4. 지급재료 목록 (장비)		자격종목	항공산업기사		
일련 번호	재 료 명	규 격	단위	수 량	비 고
1	IC만능기판	28×62	장	1	
2	실납	∅1.0mm	m	1.5	
3	배선	∅3mm	m	0.5	
4	LED	적색, ∅5	개	1	
5	LED	녹색, ∅5	개	1	
6	램프	24V, 소형	개	2	
7	릴레이	24V	개	2	소켓포함
8	다이오드	IN5392	개	3	
9	제너다이오드	RD12	개	2	
10	저항	300Ω, 1/4W	개	2	
11	저항	330Ω, 1/2W	개	2	
12	트랜지스터	2SC1959	개	2	
13	토글스위치	3단, 2단	개	각 1	
14	푸시버튼스위치	2접점, 소형	개	2	
15	볼트, 너트	∅3×30mm	조	1	
16	-이 하 여 백-				
17					
18					
19					
20					

※ 국가기술자격 실기시험 지급재료는 시험종료 후(기권, 결시자 포함) 수험자에게 지급하지 않습니다.